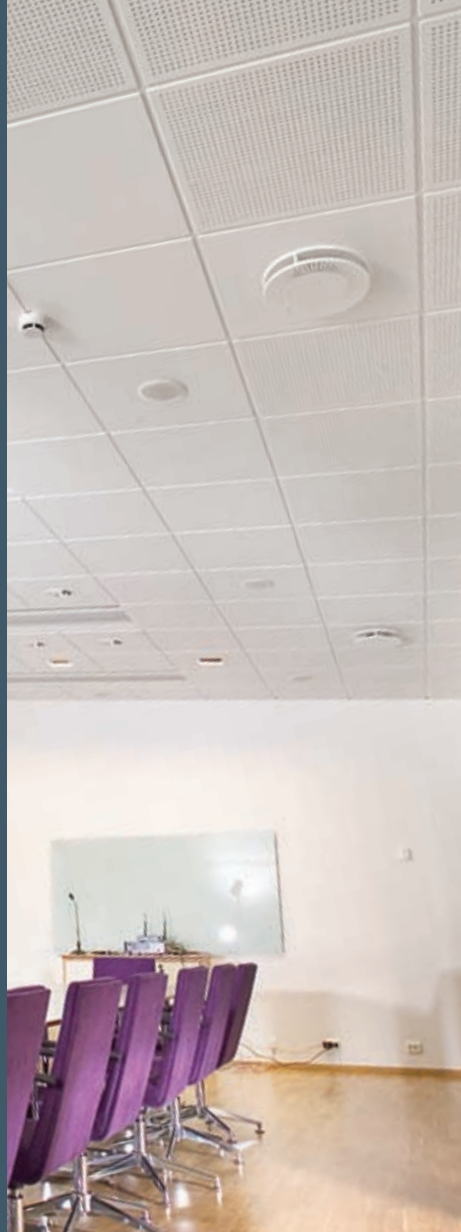
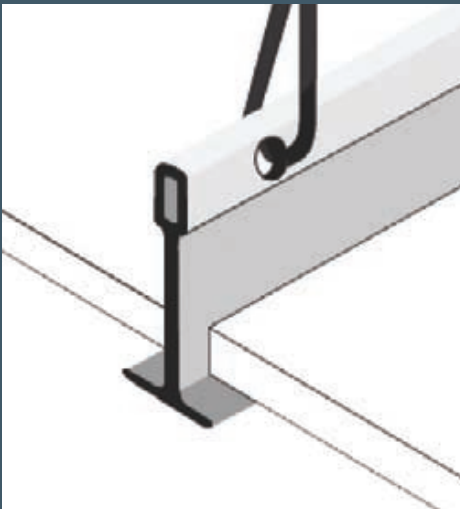
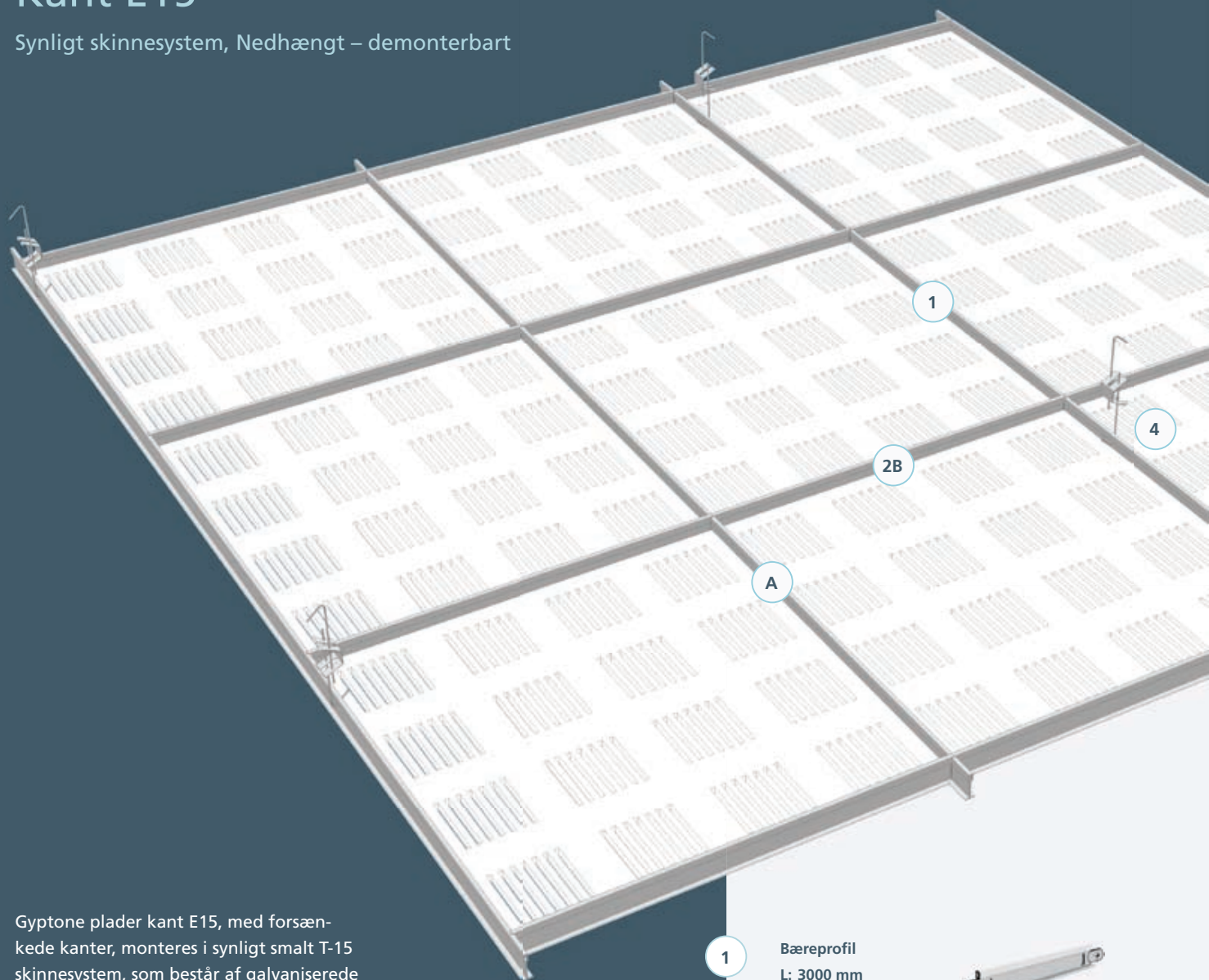


Kanter og montagesystemer
Gyptone lofter
3.2.2 Kant E15



Kant E15

Synligt skinnesystem, Nedhængt – demonterbart



Gyptone plader kant E15, med forsænkede kanter, monteres i synligt smalt T-15 skinnesystem, som består af galvaniserede stålprofiler med lakerede undersider. Skinnesystemet monteres nedhængt med f.eks. justerbare stropper. Pladerne er færdigmalede og demonterbare.

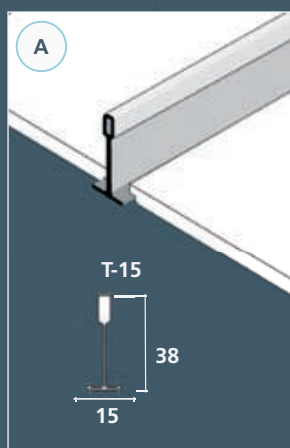
Belastning

Den maksimale belastning for skinnesystemet - udover pladernes egenvægt - ved max. 3 mm nedbøjning mellem ophængningspunkterne, cc 1200 mm, er følgende:

- udbredt last: 5 kg/m for T-15
- punktbelastning: 3 kg for T-15 (et belastningspunkt i midten)

Plader

Pladerne kan – ved max. 2 mm nedbøjning – punktbelastes med 3 kg/plade.



1

Bæreprofil
L: 3000 mm



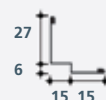
2

Tværprofil
L: 600 mm (2A) eller
1200 mm (2B)



3

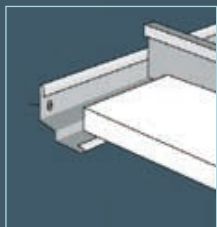
Skyggekanthætte
L: 3000 mm



4

Justerbare stropper
for længder mellem
90 - 1500 mm





Frise som kant E



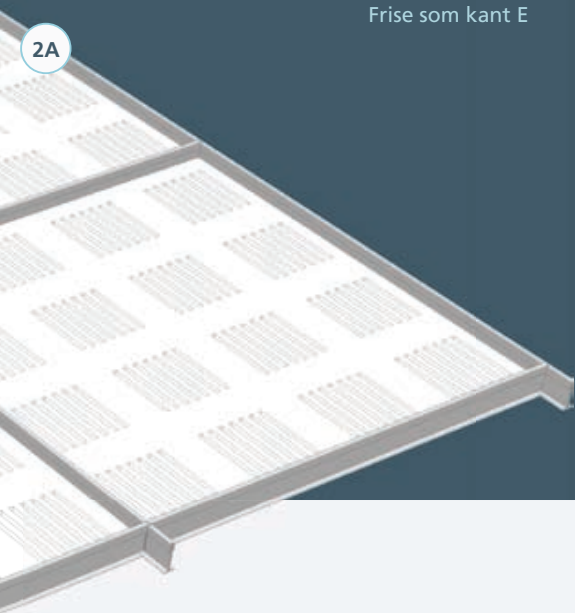
Alternativ frise som kant A

Tilslutning til væg

Skyggekanthule skrues i efter underlagets materiale og med cc 300 mm. Alternativt kan friser udføres som kant A og monteres på kantprofil 6412 = 4133301 eller skyggekanthule 6411 = 4140018.

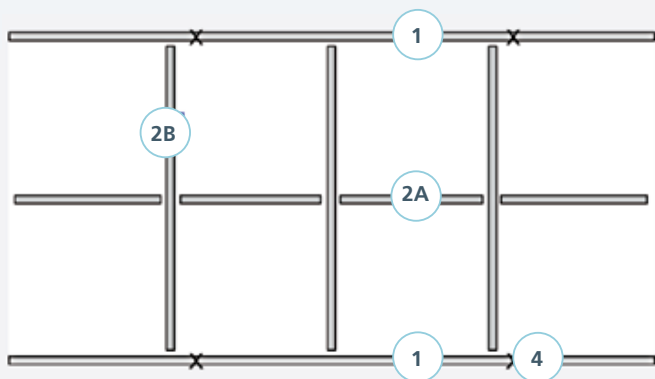
Farver

Plader med kant E leveres som standard færdigmalede i farve hvid NCS-0500. Synlige dele af skinnesystemet er som standard lakerede i hvid farve.



Produkt og skinnesystem

Alle Gyptoneprodukter med kant E15 passer til skinnesystem T-15.



Plader 600 x 600 mm (modulmål).

Vejledende materialeforbrug

Vejledende materialeforbrug pr. m² for T-15 – ophæng og tilbehør

Artikel	Betegnelse	cc	600 x 600 mm	
1	Bæreprøfil	4120180	1200	0,9 m
2A	Tværprøfil / 600 mm	4120161	1200	0,9 m
2B	Tværprøfil / 1200 mm	4120163	600	1,7 m
3	Skyggekanthule	4140017	-	Efter opmåling
4	Stropper cc 1200		1200	0,7 stk.

Yderligere oplysninger findes på www.gyptone.dk – montage/kanter hvor også PDF fil kan printes

www.gyptone.dk

Gyptone.dk er ikke kun en hjemmeside, her finder du alle Gyptone produkter "live" – se www.gyptone.dk – vælg 3D produktgalleri og du kommer til et 3D univers, hvor alle vores produkter kan vendes og drejes, samles med de forskellige systemer og vises præcis som det resultat du gerne vil have med dit projekt.



BPB Gyproc A/S
Hareskovvej 12
4400 Kalundborg
Tlf.: 59 57 03 30
Fax: 59 57 03 01
e-mail: info@gyproc.com
www.gyptone.dk

Januar 2007

