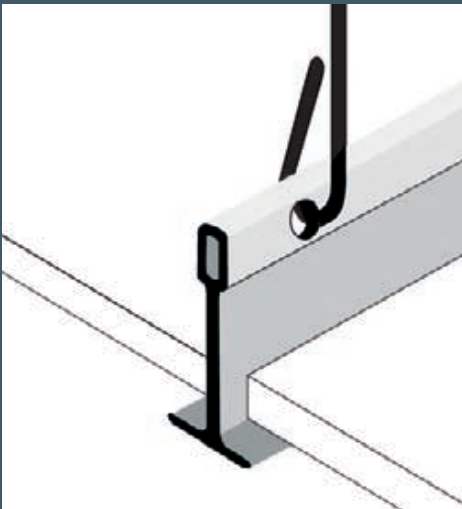


Kanter og montagesystemer

Gyptone lofter

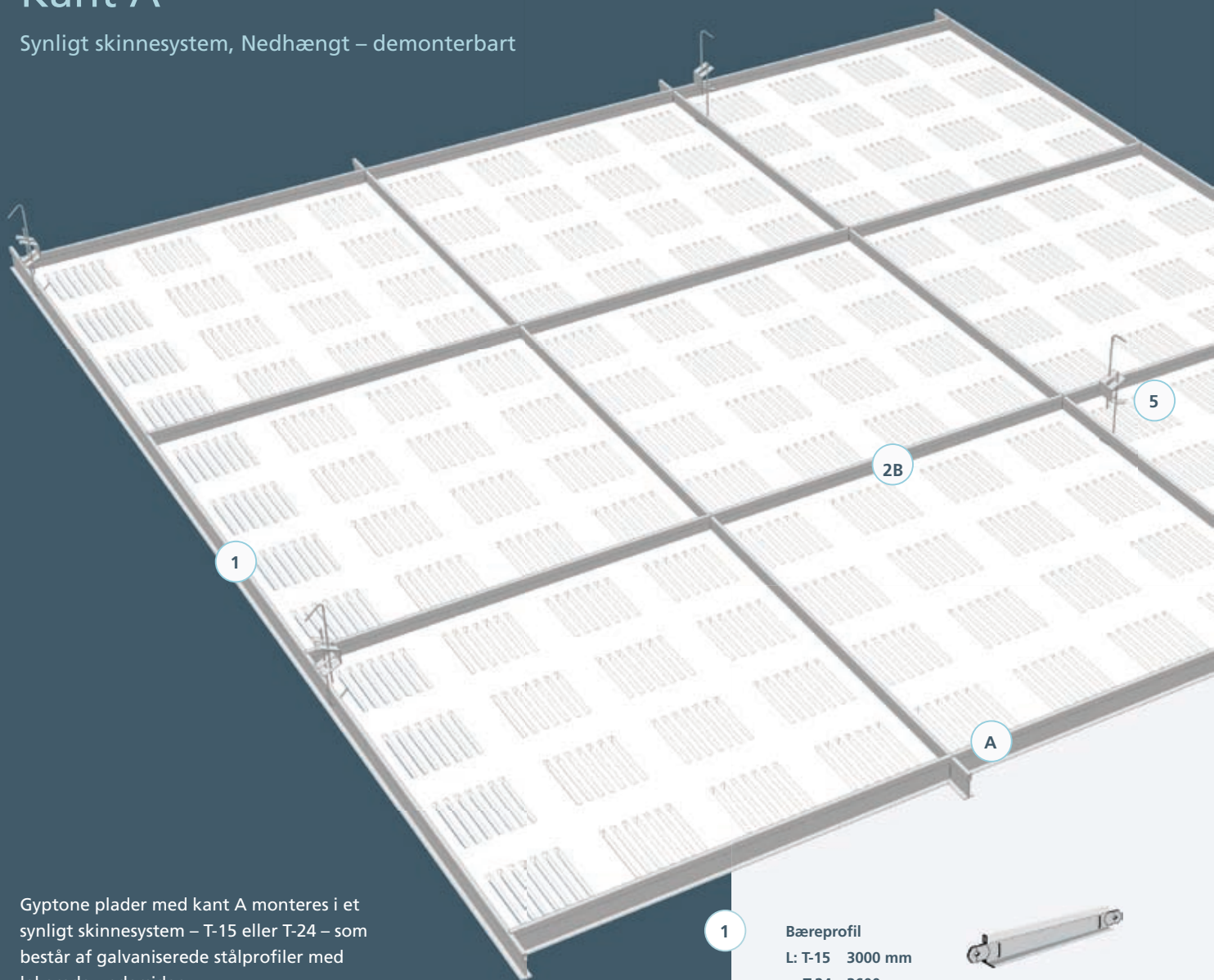
3.2.1 Kant A



Reflecting everyday life

Kant A

Synligt skinnesystem, Nedhængt – demonterbart



Gyptone plader med kant A monteres i et synligt skinnesystem – T-15 eller T-24 – som består af galvaniserede stålprofiler med lakerede undersider.

Skinnesystemet monteres nedhængt med f.eks. justerbare stropper. Pladerne er færdigmalede og demonterbare.

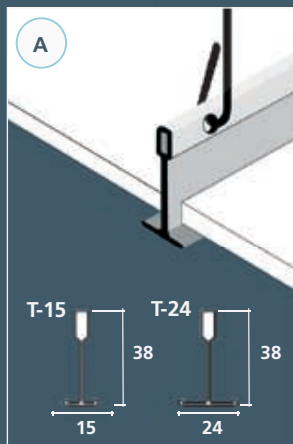
Belastning

Den maksimale belastning for skinnesystemet – udover pladernes egenvægt – ved max. 3 mm nedbøjning mellem ophængningspunkterne, cc 1200 mm, er følgende:

- udbredt last: 5 kg/m for T-15
7 kg/m for T-24
- punktbelastning: 3 kg for T-15 og T-24
(et belastningspunkt i midten)

Plader

Pladerne kan – ved max. 2 mm nedbøjning – punktbelastes med 3 kg/plade.



1

Bæreprofil

L: T-15 3000 mm

T-24 3600 mm



2

Tværprofil

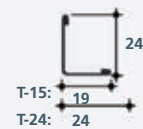
L: 600 mm (2A) eller

1200 mm (2B)



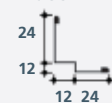
3

Kantliste



4

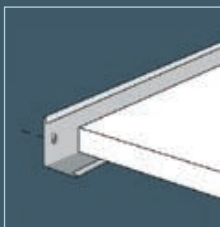
Skyggekantliste



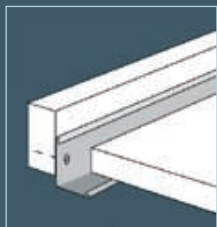
5

Justerbare stropper
for længder mellem
90 - 1500 mm

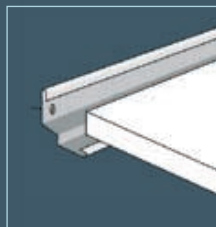




Kantliste



Kantliste mod træliste



Skyggekantliste

Tilslutning til væg

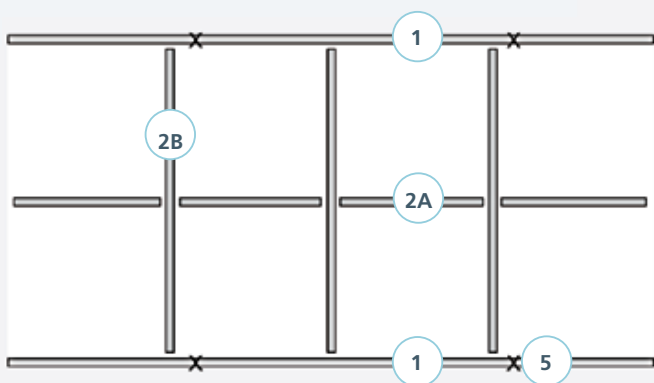
Kantliste skrues i efter underlagets materiale og med cc 300 mm. Der kan med fordel anvendes en træliste for fastgørelse af kantlisten.

Farver

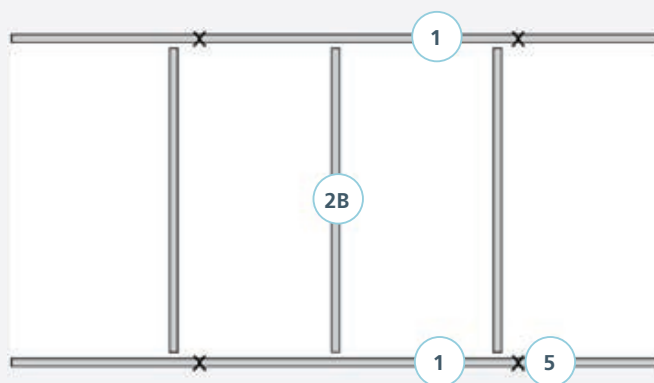
Plader med kant A leveres som standard færdigmalede i farve hvid NCS-0500. Synlige dele af skinnerystemet er som standard lakerede i hvid farve.

Produkt og skinneresystem

Alle Gyptoneprodukter med kant A passer til skinneresystem T-15 og T-24.



Plader 600 x 600 mm (modulmål).



Plader 600 x 1200 mm (modulmål).

Vejledende materialeforbrug

Vejledende materialeforbrug pr. m² for T-15 og T-24 – ophæng og tilbehør

Artikel	Betegnelse T15 / T-24	cc	600 x 600 mm	600 x 1200 mm	
1	Bæreprøfil	4120180/4110180	1200	0,9 m	0,9 m
2A	Tværprøfil / 600 mm	4120161/4110161	1200	0,9 m	-
2B	Tværprøfil / 1200 mm	4120163/4110163	600	1,7 m	1,7 m
3	Kantliste	4133101/4133301	-	Efter opmåling	-
4	Skyggekantliste	4140017/4140018	-	Efter opmåling	-
5	Stropper cc1200	-	1200	0,7 stk.	0,7 stk.

Yderligere oplysninger findes på www.gyptone.dk – montage/kanter hvor også PDF fil kan printes

www.gyptone.dk

Gyptone.dk er ikke kun en hjemmeside, her finder du alle Gyptone produkter "live" – se www.gyptone.dk – vælg 3D produktgalleri og du kommer til et 3D univers, hvor alle vores produkter kan vendes og drejes, samles med de forskellige systemer og vises præcis som det resultat du gerne vil have med dit projekt.



BPB Gyproc A/S
Hareskovvej 12
4400 Kalundborg
Tlf.: 59 57 03 30
Fax: 59 57 03 01
e-mail: info@gyproc.com
www.gyptone.dk

Januar 2007

